



*in*-lite®

---

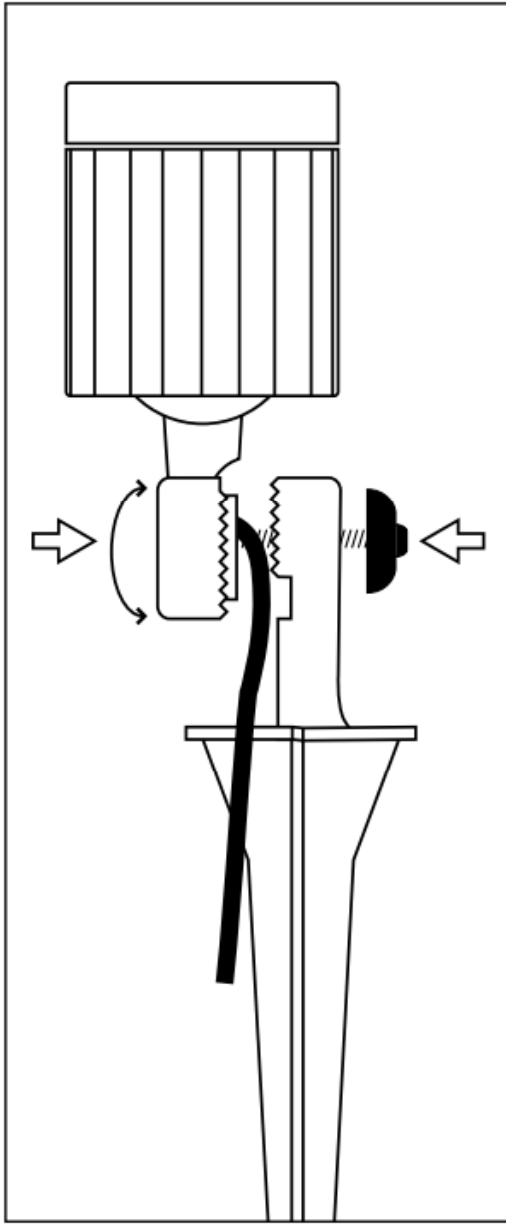
---

---

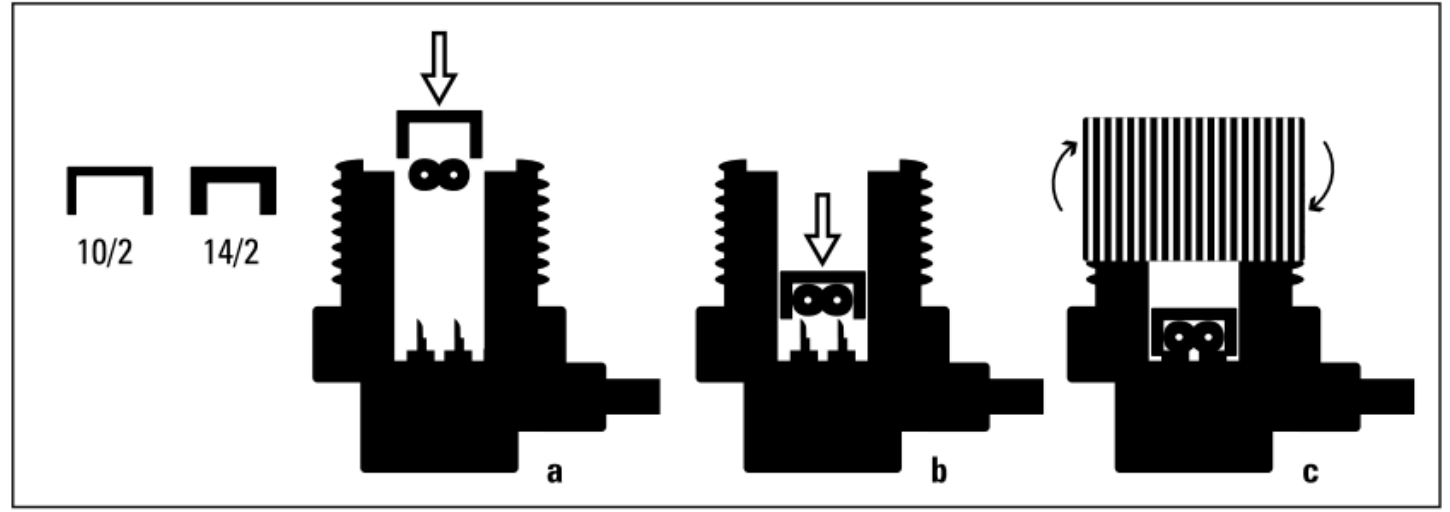
---

---

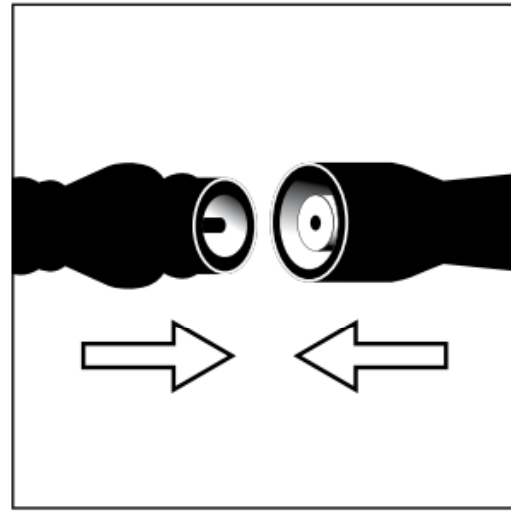
---



1



2



3



### **Obsah balení**

- 1 x svítidlo SCOPE 12V / 4,5W
- 1 x zemní bodec
- 1 x konektor Easy-Lock

### **Materiál**

- Čočka z razuvzdorného skla
- Tělo ze hliníkové slitiny s povrchovou úpravou

**Před montáží si podrobně prostudujte tento Návod k použití.  
Doporučujeme tento Návod uchovat pro pozdější použití.**

**I když 12V osvětlovací systémy pracují s bezpečným napětím, je vhodné požádat kvalifikovaného elektrikáře o kontrolu systému.**

### **Použití**

Bodové svítidlo pro koncentrované nasvícení zvláštních objektů na zahradách a v parcích jako např. vzrostlé stromy, vysoké keře, sochy a další architektonické prvky včetně stěn a svislých prvků.

### **Světelný zdroj**

Toto svítidlo je vybaveno nejmodernější LED technologií s vysokou svítivostí. Zdroj má životnost až 50.000 provozních hodin, je typické vysokým světelným výkonem. Spotřeba elektrické energie a produkované zbytkové teplo je extrémně nízké.



### **DŮLEŽITÉ !**

NIKDY nepřipojujte nízkonapěťový kabel systému ani samotné svítidlo přímo na 230V napětí ! Důsledkem je trvalé poškození svítidla ! Tento produkt je určen POUZE pro instalaci v nízkonapěťových osvětlovacích systémech in-lite s provozním napětím 12V. Použití jiných, než originálních, prvků in-lite v osvětlovacím systému má za důsledek ztrátu záruky.

**Mnoho úspěchů a radosti při osvětlování Vaší zahrady.**

### Připojení svítidla na 12V přívodní kabel

Svítidlo se dodává s již instalovaným světelným zdrojem, žádné žárovky tedy není nutné instalovat - svítidlo je ihned připraveno k použití.

Bodové svítidlo SCOPE není třeba jakkoliv rozmontovávat. Pro instalaci na tvrdý povrch (dlažba apod.) použijte montážní základnu BASE PLATE.

#### Krok 1

Odšroubujte motýlkový šroub ozubené spojky kloubu na těla svítidla. Zemní bodec připojte k tělu svítidla spojením dvou ozubených částí kloubu k sobě, kabel zamáčkněte do prohlubně v bodci. Nastavete svítidlo do požadované polohy a našroubujte a dotáhněte motýlkový šroub. Viz obr.1.

#### Krok 2

Připojte konektor Easy Lock k přívodnímu kabelu 12V (obr.2).

- a) Konektor má dva kabelové vodící úchyty. Úchyt s širším vybráním slouží k instalaci na kabel 10/2 (5,0mm<sup>2</sup>) a úchyt s užším vybráním k instalaci na kabel 14/2 (2,5mm<sup>2</sup>). Nasadte vhodný úchyt shora na napájecí kabel.
- b) Vložte vodící úchyt s nasazeným kabelem vesponu na Easy Lock konektor.
- c) Dotáhněte závitem opatřené víčko konektoru Easy Lock. To způsobí perforaci izolace napájecího kabelu 12V kovovými hroty konektoru a připojení konektoru Easy Lock na kabel. Konektor je naplněn vodoodpudivým silikonovým materiálem a spoj je tak vodotěsný. Při dotažení může uniknout z konektoru malé množství přebytečného gelu. Vyvarujte se kontaktu gelu s očima, znečištěné ruce omyjte vodou a mýdlem.

#### Krok 3

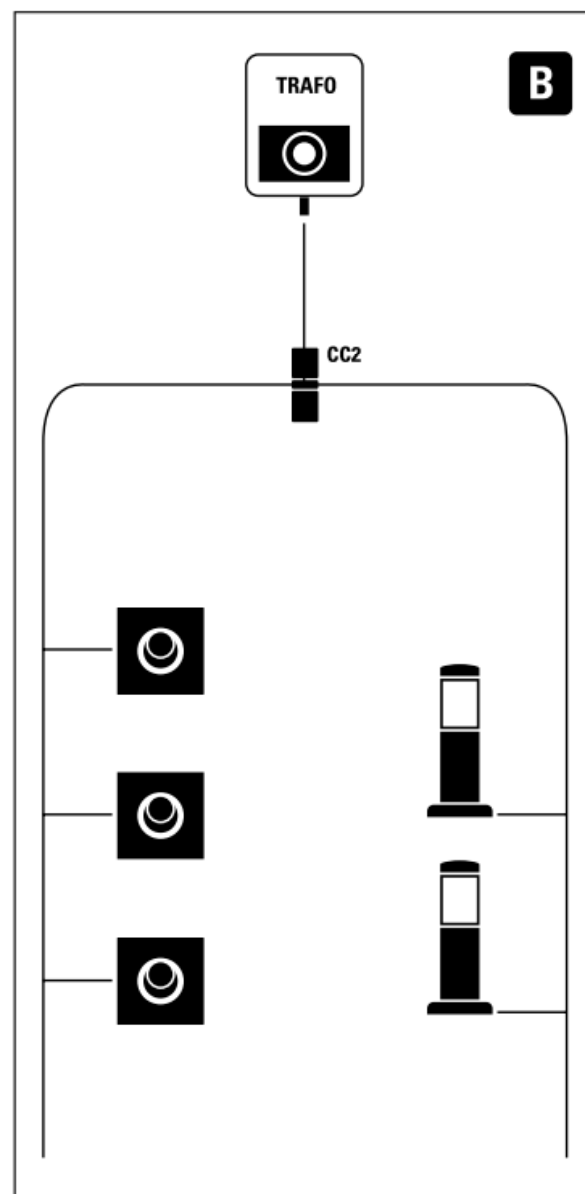
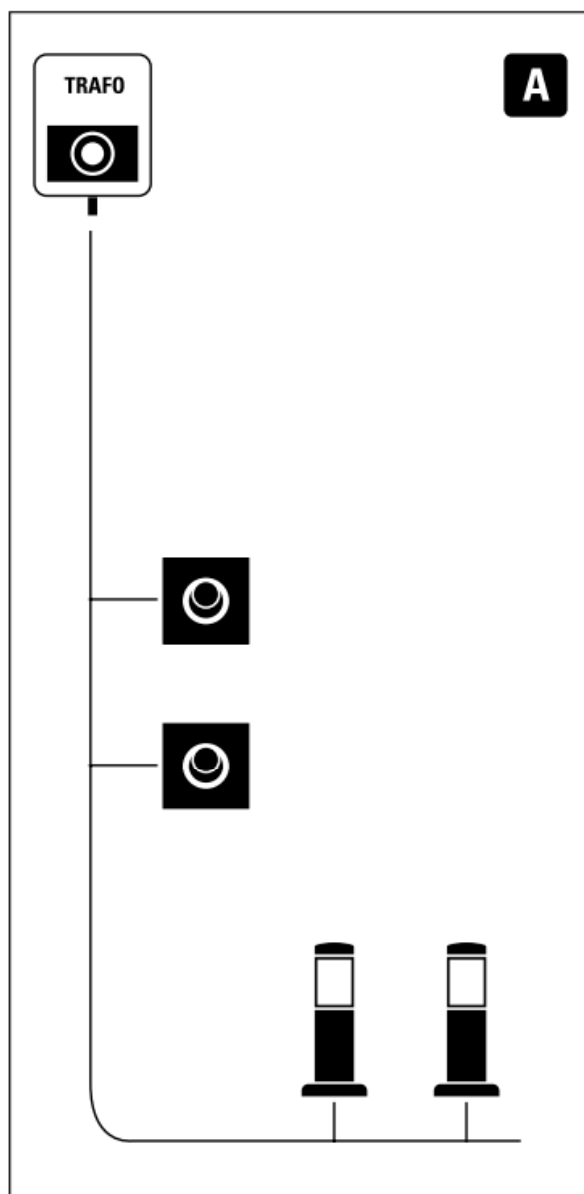
Připojte svítidlo k 12 kabelu pomocí minikonektorů (obr. 3).

Pokud svítidlo nepracuje správně, zkontrolujte zda je Easy Lock konektor správně připevněn k 12V kabelu, případné nedostatky odstraňte opakováním kroků 2 a 3. Zkontrolujte zda všechny připojovací kabely nejsou ostře přehnuty nebo překrouceny. V případě jakýchkoliv problémů kontaktujte in-lite distributora.

#### Všeobecná údržba - doporučení

Doporučujeme nejméně jednou ročně otřít svítidla čistou látkovou utěrkou a vlažnou vodou. Nepoužívejte chemické a abrazivní čisticí prostředky, mohou trvale poškodit povrch svítidla.

CZ



CZ

### Způsoby vedení 12V nízkonapětového kabelu

#### A - průběžné kabelové vedení

Rozviňte kabel z cívky a připojte ho k svorkám a k přípojovacím šroubům transformátoru.

Limitní délky kabelového vedení:

Kabel 14/2 (2,5mm<sup>2</sup>) až 40m

Kabel 10/2 (5,0mm<sup>2</sup>) až 80m

#### B - rozvětvené kabelové vedení

Z hlavního kabelu můžete odbočit jednu nebo více podržných kabelových větví pomocí rozbočovacího konektoru in-lite CC-2.

Limitní délky kabelového vedení (počítá se nejdelší kabelová větev od transformátoru k nejvzdálenějšímu svítidlu):

Kabel 14/2 (2,5mm<sup>2</sup>) až 40m

Kabel 10/2 (5,0mm<sup>2</sup>) až 80m



*in-lite*<sup>®</sup>

[www.in-lite.com](http://www.in-lite.com)

*in*-lite®

[www.in-lite.com](http://www.in-lite.com)