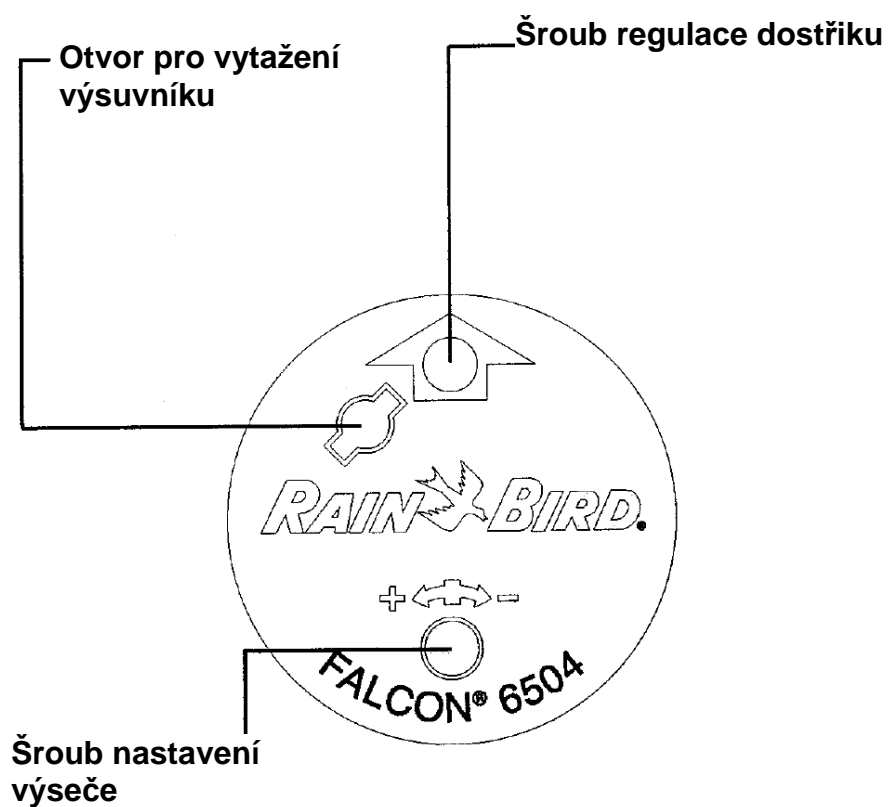


RAIN BIRD®

Falcon 6504

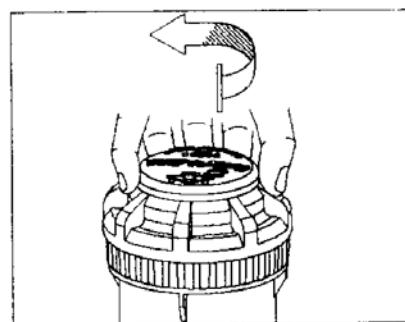


Nastavení výseče

Výseč lze nastavit v rozsahu 40 – 360° (pouze výsečové modely). Všechny výsečové modely PC jsou z továrny přednastaveny na cca 180°. Upravovat lze pouze pravou stranu výseče, levá je pevně nastavena.

Nasměrování pevné levé strany výseče (A)

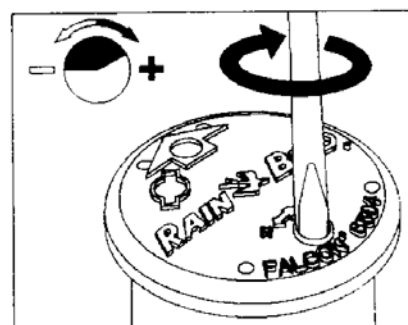
1. Povytáhněte výsuvník a otočte jím k levé zarážce (proti směru hodinových ručiček). POZOR: pokud nelze výsuvníkem otáčet lehce, přetočte nejprve výsuvníkem k pravé zarážce, pak otočte k levé straně výseče.
2. Chyťte výsuvník za neotočnou část a otočte jím tak, aby šipka ukazovala do požadovaného směru levé strany výseče.



A

Zvětšování výseče (B)

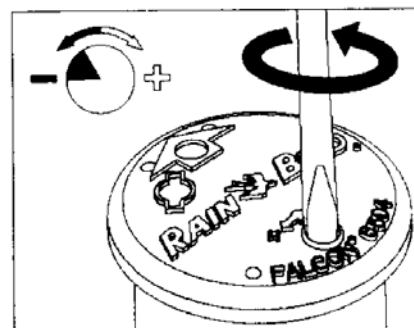
1. Přidržte výsuvník na zarážce levé strany výseče a vložte plochý šroubovák do otvoru pro nastavení výseče.
2. Pro zvětšení výseče otočte šroubovákem proti směru hodinových ručiček (+).
3. Každé otočení šroubovákem o 360° přidá 45° výseče.
4. Dosáhnete-li maximálního úhlu 360°, pocítíte na šroubu slabý odpor. Neotáčejte šroubem za tento bod.



B

Zmenšování výseče (C)

1. Přidržte výsuvník na zarážce levé strany výseče a vložte plochý šroubovák do otvoru pro nastavení výseče.
2. Pro zmenšení výseče otočte šroubovákem ve směru hodinových ručiček.
3. Každé otočení šroubovákem o 360° ubere 45° výseče.
4. Dosáhnete-li minimálního úhlu 40°, pocítíte na šroubu slabý odpor. Neotáčejte šroubem za tento bod.



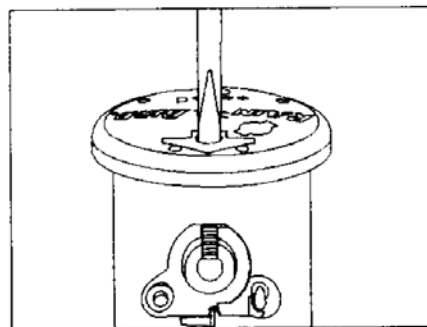
C

Regulace dostřiku: (dostřik může být stažen až o 25%)

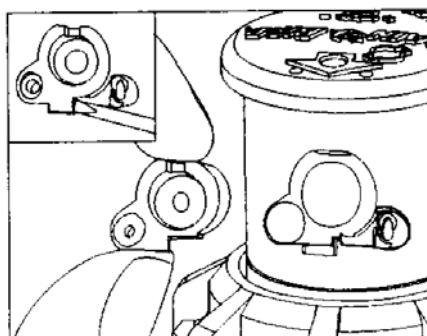
1. Vložte plochý šroubovák do otvoru regulace dostřiku.
2. Otočení šroubovákem ve směru hodinových ručiček stahuje dostřik, proti směru hodinových ručiček přidává dostřik.

Instalace trysky (D+E)

1. Vložte nástroj na vytažení výsuvníku do příslušného otvoru, otočte jím o 90° a vytáhněte výsuvník. Zajistěte výsuvník ve vytažené pozici držákem.
2. Povolte šroub regulace dostřiku tak, aby šroub nezasahoval do otvoru pro trysku.
3. Vtlačte barevně odlišenou trysku do otvoru pro trysku tak, že bude v rovině s výsuvníkem.
4. Zašroubujte šroub zpátky tak, aby překryl vršek trysky a zajistil trysku v otvoru.
5. Pro odstranění trysky povolte zajišťovací šroub (šroub regulace dostřiku), vložte plochý šroubovák do otvoru v pravém dolním rohu trysky a trysku vyjměte.



D



E